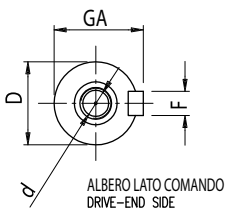
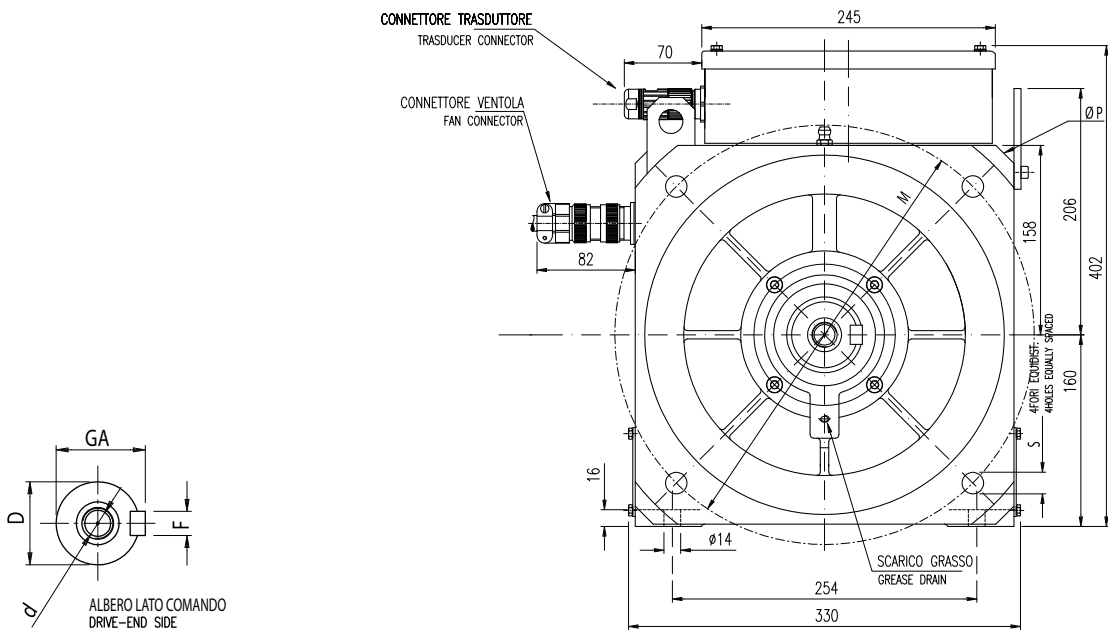
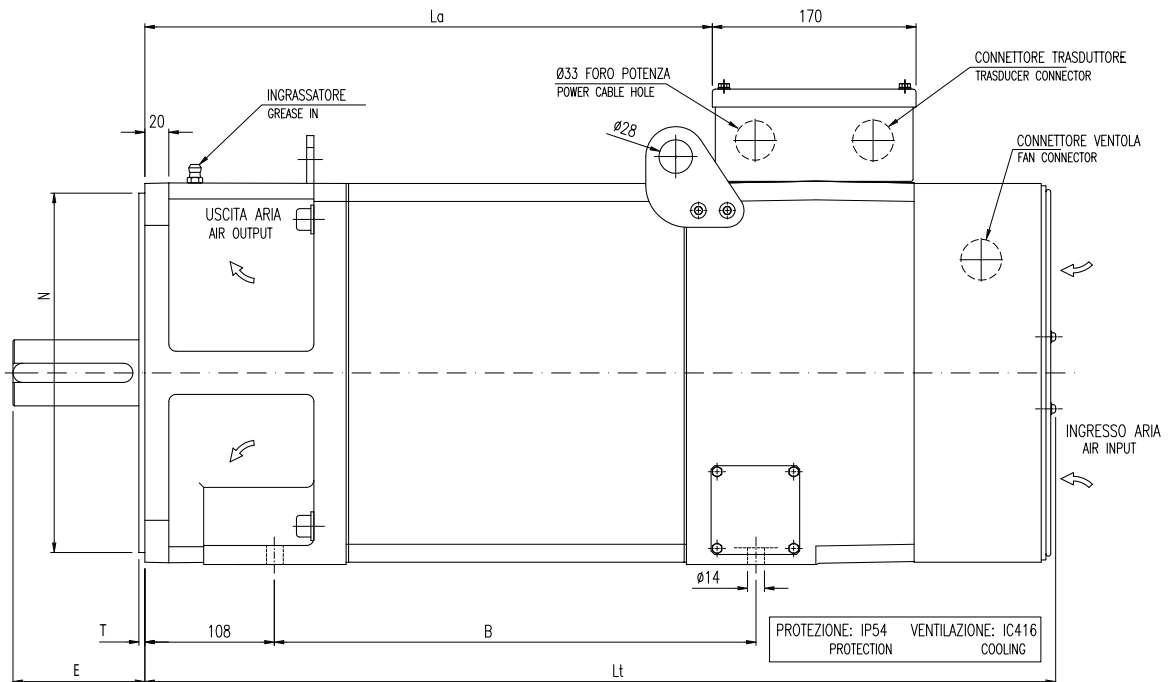


Dimensioni di ingombro VL 160 - IP 54

Overall dimensions VL 160 - IP 54



Tipo Type	Lunghezza Length			Albero Shaft					Flangia Front flange				
	B	La	Lt	D	E	GA	F	d	P	N	T	M	S
VL 160	S	402	474	55m6	110	59	16	M20	400	300	5	350	18
	M	482	554										
	L	552	624										
	P	602	674										

Motori con freno: vedere lunghezza aggiuntiva tabella freni

Motors with brake: see additional length on the brake table